

Instrukcja obsługi

Systemu kontroli losowej CTK-LS1-1

W komplecie znajdują się:

- 1) urządzenie główne - centralka
- 2) panel użytkownika – 1szt.
- 3) panel wartownika – 1szt.
- 4) dwa krótkie przewody łączące traktowane jako wzory połączeń
- 5) zasilacz 12V
- 6) trzy wtyczki typu D-SUB DB oraz 3 obudowy do wtyczek służące do wykonania własnych przewodów łączących poszczególne moduły.

INSTRUKCJA OBSŁUGI – LOSOMAT CTK – LS1-1

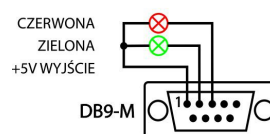
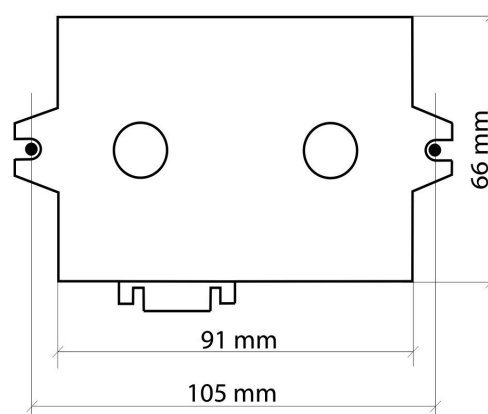
System CTK-LS1 jest rozbudowanym systemem posiadającym możliwość podpięcia dwóch paneli:

1) PANEL UŻYTKOWNIKA

Jest to panel posiadający sygnalizację optyczno dźwiękową reprezentującą wynik losowania dla użytkownika.

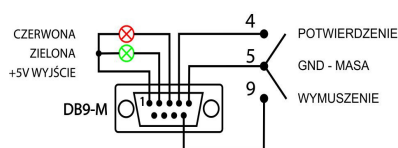
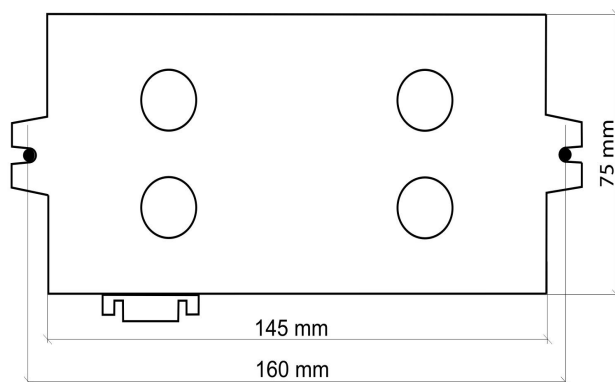
Panel użytkownika z funkcją losowania (przycisk) dostępny jest na zamówienie. Wersja standardowa to sam panel sygnalizacyjny.

Panel użytkownika jest opcją i może być w ogóle nie podłączany.



2) PANEL WARTOWNIKA

Panel wartownika jest panelem posiadającym sygnalizację optyczno dźwiękową reprezentującą wynik losowania, posiada jednak dwie istotne funkcje dodatkowe:



a) **Funkcja POTWIERDZENIE**, która służy do odblokowania np. tripoda po zalosowaniu do kontroli. W przypadku używania tej funkcji po zalosowaniu do kontroli (diody czerwona świeci przez 2 sekundy oraz trwa dźwięk) system czeka na naciśnięcie przez wartownika **czarnego przycisku POTWIERDZENIE** i dopiero wtedy otwiera podłączone do przekaźnika „niebieskiego” przejście typu tripod lub inne.

Jeśli funkcja ta jest nieużywana, po losowaniu do kontroli system samodzielnie powraca do stanu normalnej pracy i załącza „niebieski” przekaźnik otwierając przejście (jeśli jest wykorzystywane).

Wyboru funkcji POTWIERDZENIE dokonuje się w urządzeniu głównym na przełączniku typu DIPswitch:



i odpowiada za nią suwak numer **8**. Jeśli jest na **ON** to funkcja „potwierdzenie” jest **aktywna**. Jeśli jest na **OFF** to funkcja ta jest **nieaktywna** i nie wymaga od wartownika każdorazowego potwierdzenia.

b) Funkcja KONTROLA, która służy do wymuszania kontrolnego wyniku losowania.

W przypadku, gdy istnieją podejrzenia co do nadchodzącego człowieka i wartownik nie chce ryzykować że może się uda przejść bez zatrzymania może nacisnąć **czerwony przycisk KONTROLA** i w tym momencie jedno kolejne losowanie po tym naciśnięciu na pewno będzie miało „czerwony” wynik losowania i człowiek zostanie skierowany do kontroli.

W przypadku nie używania żadnej z funkcji (POTWIERDZENIE i KONTROLA) istnieje możliwość nie podłączania tego panela.

ZMIANA CZĘSTOTLIWOŚCI LOSOWANIA

System kontroli losowej posiada 7 możliwych prawdopodobieństw wylosowania, które użytkownik może wybrać samodzielnie.

Po otwarciu urządzenia prawdopodobieństwo ustala się na 8-mio segmentowych przełącznikach typu DIP-switch



Fabrycznie zapisane są następujące ustawienia:

nr 1	20%
nr 2	15%
nr 3	10%
nr 4	7%
nr 5	5%
nr 6	2%
nr 7	1%
nr 8	wybór funkcji POTWIERDZENIE

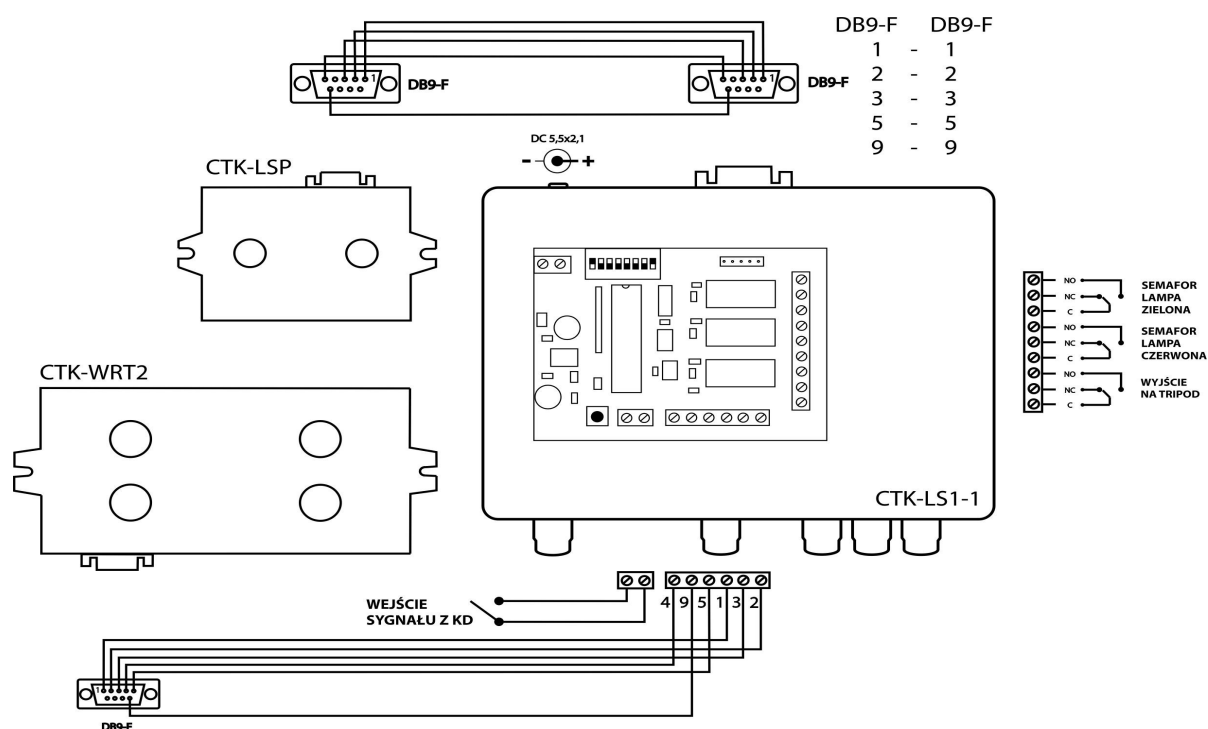
Uwaga!

Do poprawnej pracy urządzenia tylko jeden mikroprzełącznik od 1 do 7 może być w pozycji górnej (ON)

PODŁĄCZENIA OKABLOWANIA

Urządzenie dostarczane jest wraz z dwoma krótkimi przewodami testowymi oraz służącymi jako wzorce do wykonania przewodu właściwego. Zalecane jest, aby podłączany przez Państwa przewód miał możliwie jak największy przekrój.

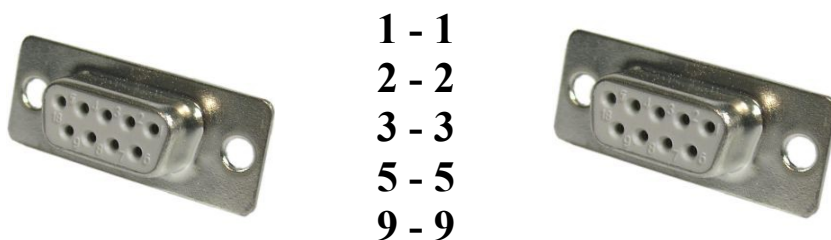
Poniższe zdjęcie prezentuje wnętrze centrali LS1-1. Prosimy o przetestowanie wszelkich funkcji i sposobu działania przed właściwym montażem korzystając z załączonych przewodów wzorcowych (**przewód panela wartownika został już podłączony do odpowiadających im kostek w centrali**).



W komplecie znajduje się zasilacz 12V, który wpina się do gniazda sieciowego 230V.

Przewody sygnałowe paneli należy wykonać posługując się wzorcami.

1) Połączenie między **urządzeniem głównym** a **panelem użytkownika** wykonuje się przewodem minimum **5-żyłowym** łącząc styki DB1 do DB1, DB2 do DB2, DB3 do DB3, DB5 do DB5 oraz DB9 do DB9 we wtyczkach typu DSUB9.



2) Połączenie między **urządzeniem głównym** a **panelem wartownika** wykonuje się przewodem minimum **6-żyłowym** łącząc styki wtyku typu DSUB-DB o numerach DB1, DB2, DB3, DB4, DB5 i DB9 w odpowiadające im miejsca w kostce łączącej wewnątrz urządzenia głównego.



styk DB 4	4 - 1	zacisk 1
styk DB 9	9 - 2	zacisk 2
styk DB 5	5 - 3	zacisk 3
styk DB 1	1 - 4	zacisk 4
styk DB 3	3 - 5	zacisk 5
styk DB 2	2 - 6	zacisk 6

Zacisk 1 ▼



PRZEKAŹNIKI

W urządzeniu głównym znajdują się 3 przekaźniki opisane kolorami jako przekaźnik:

1) **ZIELONY**, opisany na złączu kostkowym:

NO
NC
C

Jest to wyprowadzenie sygnału diody zielonej czyli „wolnego przejścia bez kontroli” i może zostać wykorzystane np. do podłączenia innych większych lamp czy sygnalizatorów jakiego Państwo zażyczą.

2) **CZERWONY**, opisany na złączu kostkowym:

NO
NC
C

Jest to wyprowadzenie sygnału diody czerwonej czyli „zatrzymanie do kontroli” i może zostać wykorzystane np. do podłączenia innych większych lamp czy sygnalizatorów jakiego Państwo zażyczą.

3) **NIEBIESKI**, opisany na złączu kostkowym:

NO
NC
C

Jest to wyprowadzenie styków przekaźnika odpowiedzialnego za otwieranie bramek lub przejść typu tripod.

Po zalosowaniu „**wolnego przejścia bez kontroli**” czyli dioda zielona, przekaźnik ten zmienia stan z NC na NO w sposób automatyczny na zaprogramowany czas 750 milisekund.

Po zalosowaniu „**kontroli**” czyli dioda czerwona to w zależności od ustawienia funkcji POTWIERDZENIE na przełączniku DIPswitch suwak numer 8, przekaźnik ten sam zmieni stan z NC na NO w przypadku funkcji w trybie OFF lub będzie czekał na potwierdzenie przez wartownika faktu sprawdzenia kontrolnego i naciśnięcia przycisku czarnego na panelu wartownika, gdy suwak numer 8 jest w pozycji ON.

System co sekundę przypomina strażnikowi o konieczności sprawdzenia człowieka i naciśnięcia czarnego przycisku POTWIERDZENIE na panelu wartownika krótkimi sygnałami świetlnymi i dźwiękowymi diodą czerwoną. Po potwierdzeniu przez strażnika system na czas 200 milisekund zmieni stan przekaźnika „niebieskiego” otwierając bramkę.

Uwaga!

Przełączniki posiadają obciążalność prądową 1A dla napięcia zmiennego 125V lub 2A dla napięcia stałego 30V !

Jeśli mają tam być podłączane np. żarówki na 230V lub inne odbiorniki o dużym poborze prądu należy użyć dodatkowych mocniejszych przełączników a wbudowane wykorzystać jedynie jako pośredniczące i załączające przełączniki większe.

W przypadku, gdy posiadana przez Państwa bramka mechaniczna wymaga innych czasów jak ustawione 200ms wówczas prosimy o kontakt w celu zaprogramowania innego czasu podanego przez Państwa. Usługa ta jest wykonywana bezpłatnie (pomijając koszt przesyłki).

PODPINANIE SYGNAŁU Z KONTROLI DOSTĘPU LUB INNEGO SYGNAŁU

Urządzenie przewiduje możliwość podpięcia sygnału wyzwalającego losowanie do kontroli. Złącza kostkowe opisane są jako:

ZW1

ZW1

Wejście „żółte” opisane ZW1 służy jako wejście sygnału przychodzącego z systemu kontroli dostępu (KD).

Dodatkowo na płycie znajduje się przycisk służący również do testowego wyzwalania losowania i jest zrównoleglony z wejściem ZW1.

