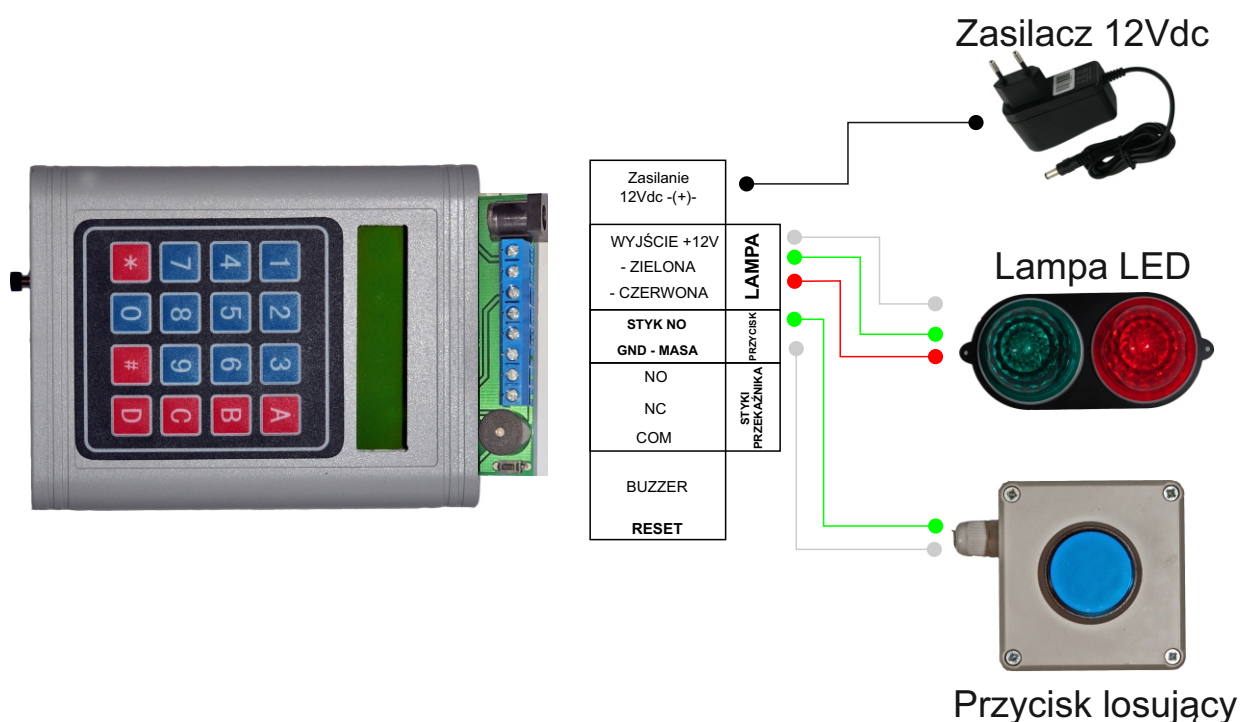


System kontroli losowej CTK-LS12

Instrukcja instalacji i konfiguracji

1. Podłączenie okablowania



2. Funkcja wymuszania kontroli

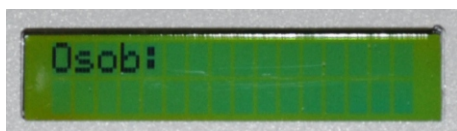
Załączone w komplecie z urządzeniem piloty (2 sztuki) umożliwiają wymuszenie kontroli. Po naciśnięciu przycisku pilota, jedno kolejne losowanie przy pomocy przycisku losującego spowoduje zapalenie się lampy czerwonej.

Uwaga!

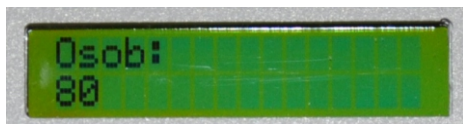
wymuszone pilotem zapalenie się lampy czerwonej nie jest odliczane do zaprogramowanej puli osób do kontroli i powoduje zwiększenie się liczby kontrolowanych osób.

3. Konfiguracja i uruchomienie

a) po podłączeniu zasilania, pojawi się krótki sygnał dźwiękowy, a na wyświetlaczu ukaże się napis "Osob:"



w polu tym należy przy użyciu klawiatury numerycznej wprowadzić wielkość puli liczbowej (grupy osób), z której będzie wyliczana wartość procentowa, a następnie zatwierdzić #. Dostępny zakres od 10 do 900.



Przykładowo: wprowadzenie wartości 80, a następnie wartości procentowej 10%, spowoduje wytypowanie do kontroli 8 osób.

b) po wprowadzeniu wielkości puli liczbowej i zatwierdzeniu przyciskiem #, pojawia się prośba o podanie wartości procentowej.



wprowadź wartość procentową i zatwierdź #



c) po wprowadzeniu ilości osób (wielkości puli) oraz wartości procentowej, na wyświetlaczu pojawia się podsumowanie i urządzenie jest gotowe do pracy. Jest już aktywny przycisk losujący, po którego naciśnięciu, w zależności od losowania, zapali się lampa zielona lub czerwona.

wprowadzona przez nas wielkość puli

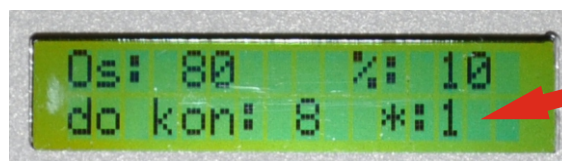


wprowadzona przez nas wartość procentowa

wyliczona przez urządzenie liczba osób do kontroli (podawana jako liczba całkowita przed przecinkiem)

d) w trakcie pracy urządzenia, **każde kolejne wystąpienie światła czerwonego** (osoba do kontroli), **wskazywane jest na wyświetlaczu po symbolu *:**

Umożliwia to obserwację wzrostu ilości osób kontrolowanych i porównanie ich do wartości wyliczonej dla danej puli.



e) po zakończeniu odliczania zaprogramowanej przez nas wielkości puli liczbowej (w tym przypadku 80), na wyświetlaczu pojawia się napis **>ZAKONCZONO<**, następuje wyzerowanie liczników i program startuje od początku wraz z **wcześniej już zaprogramowanymi wartościami "puli" i "procenta"**.



3. RESTART URZĄDZENIA

W przypadku pomyłki przy wprowadzaniu wartości lub konieczności ich zmiany należy wykonać restart urządzenia poprzez wciśnięcie i przytrzymanie około 2 sekund przycisku RESET obok buzzera.