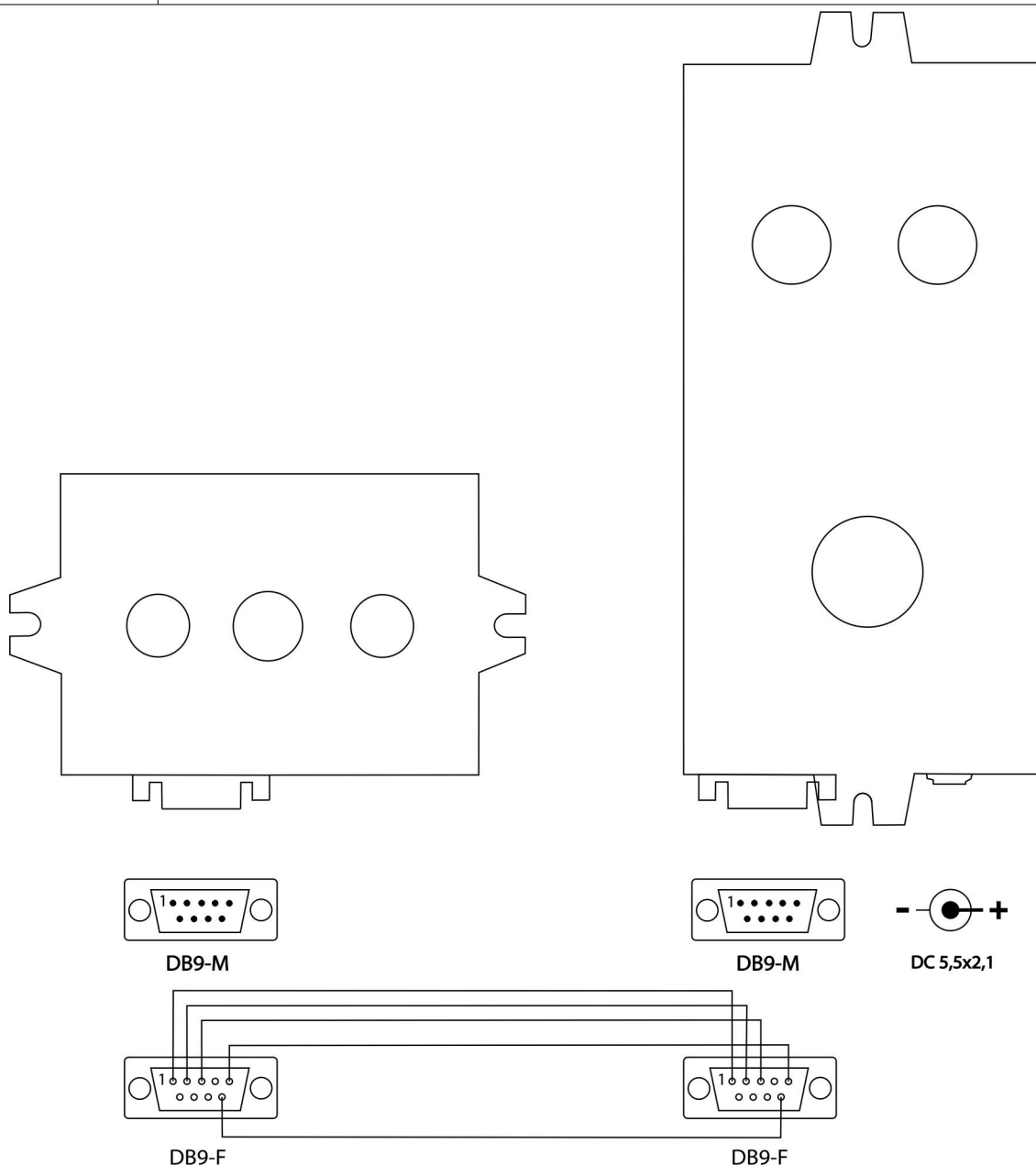


# INSTRUKCJA OBSŁUGI – LOSOMAT WEWNĘTRZNY CTK – LS4

LOSOMAT WEWNĘTRZNY CTK-LS4	SYSTEM KONTROLI LOSOWEJ CYBERTECH
ZESTAW:	LOSOMAT CTK - LS4 ZASILACZ WTYCZKOWY 230Vac/12Vdc PANEL WARTOWNIKA CTK-WRT1 WZÓR PRZEWODU ŁĄCZĄCEGO URZĄDZENIA KOMPLET WTYCZEK I OBUDÓW DB9
KONFIGURACJA PRAWDOPODOBIEŃSTWA KONTROLI	System kontroli losowej ma 8 możliwych prawdopodobieństw kontroli, które użytkownik może wybrać samodzielnie. Po otwarciu urządzenia prawdopodobieństwo ustawia się na 8-segmentowym przełączniku DIP. Domyślne ustawienia fabryczne to: No. 1 - 50%, No. 2 – 40% , No. 3 -35%, No. 4 – 30%, No. 5 – 25%, No. 6 – 20%, No. 7 – 15%, No. 8 – 10%.  <b>UWAGA!</b> <b>Aby zapewnić prawidłowe działanie urządzenia, tylko jeden mikroprzełącznik może znajdować się w górnej pozycji (ON).</b>
PANEL GŁÓWNY CTK-LS4	Panel posiada przycisk wyzwalający losowanie, buzzer oraz diody sygnalizujące wynik losowania po naciśnięciu przycisku. Obudowa wewnętrzna.
PANEL WARTOWNIKA CTK-WRT1	Panel dublujący sygnalizację oraz posiadający przycisk dla pracownika ochrony, którym może wymusić kontrolę (czerwona dioda) w przypadku podejrzenia co do idącego człowieka.

PRZEWÓD  
ŁĄCZĄCY  
PANELE

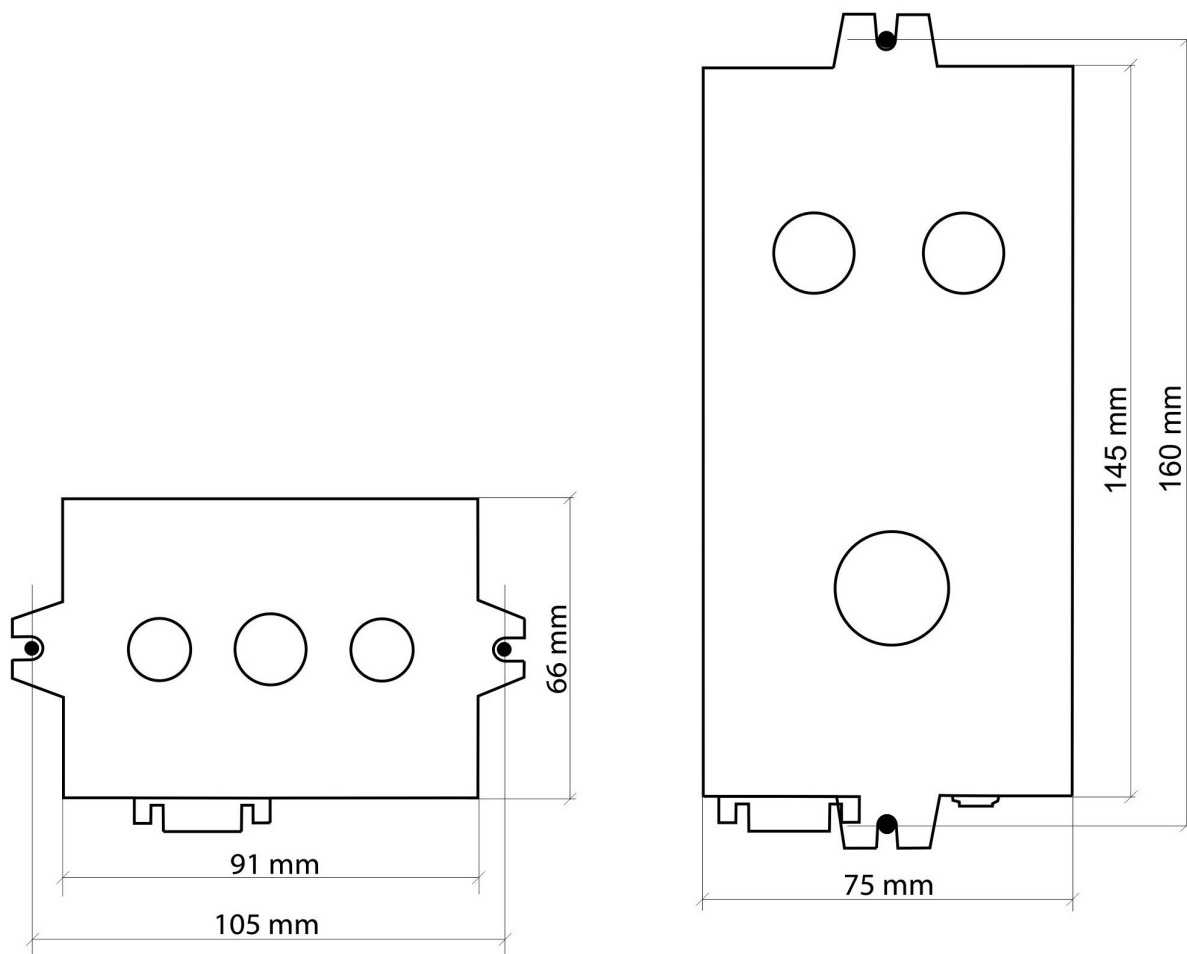
Połączenie między urządzeniem a panelem wyniesionym wykonuje się przewodem minimum 5-żyłowym 1 do 1 w złączach DB9, łącząc piny 1 z 1, 2 z 2, 3 z 3, 5 z 5 oraz 9 z 9 - pozostałe styki są nie wykorzystywane.



WYMUSZANIE  
KONTROLI

**Uwaga!**  
Funkcja wymuszania kontroli wywołuje jednorazowe wystąpienie sygnału kontrolnego (dioda czerwona) po naciśnięciu czerwonego przycisku w panelu wartownika CTK-WRT1.  
W momencie naciskania czerwonego przycisku nie występują żadne sygnały świetlne ani dźwiękowe. Jest to jedynie informacja dla procesora, że jedno kolejne naciśnięcie przycisku w urządzeniu głównym ma spowodować wystąpienie kontroli (dioda czerwona).

## PARAMETRY TECHNICZNE



Zasilanie	12Vdc (zasilacz 230 Vac/12 Vdc w zestawie)
Pobór prądu	80mA max.
Wymiary	145 x 75 x 40 mm
Waga	160 g
Stopień szczelności	IP 40